



Symphony Mild

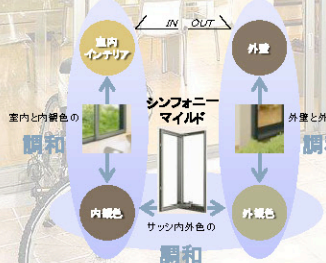
窓に“知性”のデザイン

デザイン 外観は外壁に、内観はインテリアとの調和をめざしたカラー設定。

アルミ材、樹脂材それぞれの質感を生かしたオリジナルカラーデザインです。

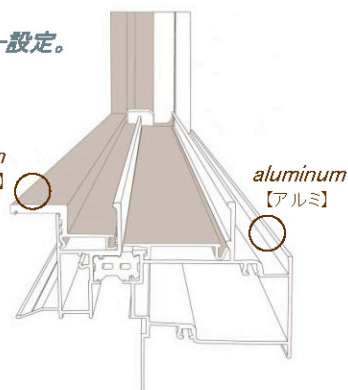
シンフォニーマイルドの3つの調和

外壁と室内インテリアでは、カラーの傾向が大きく異なります。その両方うまく調和しながら、サッシ単体としても美しくあること。シンフォニーマイルドのカラーは、この“3つの調和”から生まれました。



IN	OUT	IN	OUT
ミドルグレー/ブラック	マイルドブラウン/オートムブラウン	IN	OUT
マイルドグレー/シャイングレー	ホワイト/ホワイト	IN	OUT
ライトグレー/ナチュラルシル		IN	OUT

※ナチュラルシルバー色は、一部設定のない品種があります。
※内観ホワイト色のみ、他の外観色との組み合わせが可能です。
※シンフォニーマイルドのカラーは外観色に最適な内観色を設定しています。



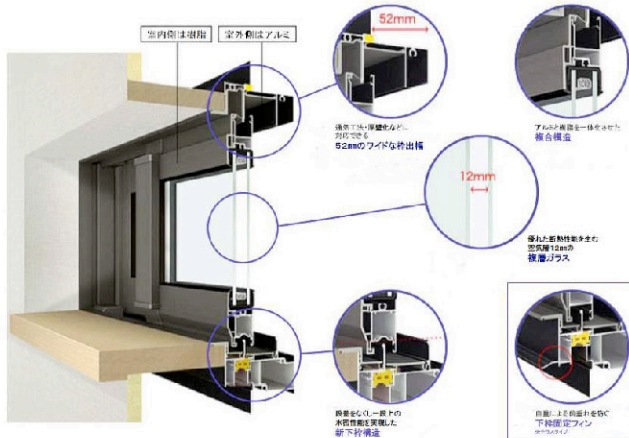
外観カラーを基本に、室内側をやさしいモトーン調に仕上げた「シンフォニーマイルド」

アルミと樹脂の複合サッシ シンフォニーマイルド

その洗練さに景色が嫉妬する

基本性能 洗練されたフォルムの中に秘められた新構造

室内側に熱伝導率の低い樹脂材、室外側には耐候性・耐久性に優れたアルミ材を採用。異なる2つの素材の特長を生かして一体化させた複合構造により、高い断熱性を発揮します。住宅の省エネルギー化はもちろん、躯体内結露を防ぎ、住宅の長寿化にも貢献します。



断熱性能

H-3相当
次世代省エネルギー基準
Ⅲ地域以南適合

水密性能

W-4 (35) 等級

気密性能

A-4 (2) 等級

耐風圧性能

S-3 (160) 等級

防音性能

T-1 (25) 等級 / T-2 (30) 等級
(網入りガラス使用時)

安心・安全 「安心のバリア」としての防犯機能、「安全な暮らし」のためのユニバーサルデザイン。

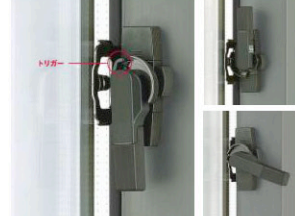
防犯機能



確実にロックをかけて侵入口を遮断する
クレセント「空かけ防止機構」

特許取得済

障子が確実に閉まっていない場合、クレセントが最後まで回らない「空かけ防止機構」を標準装備しているため、確実にロックがかかります。



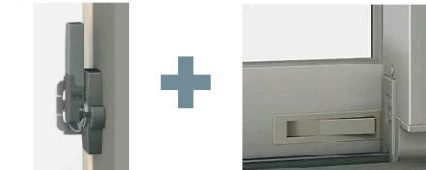
障子が閉まっている状態
トリガーが受けに押しされ、ロックが解除されるとクレセントが回り旋錠されます。

障子が開いている状態
トリガーが受けに押しされないため、クレセントが回りません。



簡単に侵入させない・侵入しにくいと思わせる
2ロック

シンフォニーでは、2ロックを標準装備しています(一部品種を除く)。これにより、侵入までの時間を稼ぎ、侵入をあきらめさせる心理効果も期待できます。



補助ロック付クレセント

サブロック



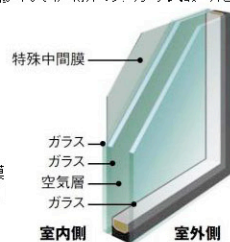
快適 オプション
頑強なガラスで侵入を防ぐ
防犯合わせ複層ガラスに対応

防犯合わせ複層ガラスとは、2枚のガラスの間に透明な特殊中間膜を挟み込んだ複層ガラスです。耐貫通性に優れているため、ガラス破りに非常に高い効果を発揮します。

防犯合わせ複層ガラスの“mil”とは？

防犯合わせ複層ガラスは、ガラスの間に挟み込んだ膜の総厚が厚くなるほど防犯性能が高くなります。mil※とは特殊中間膜の厚さを表しており、30mil(0.76mm)・60mil(1.52mm)などのタイプがあります※。

※1 mil=1/1000インチ
※ 振硝子協会が定める「防犯ガラス」の基準を満たしています。



ユニバーサルデザイン

片手でラクラク開閉
PSS方式採用の上げ下げ窓

特許取得済

摩擦力で障子を支えている上げ下げ窓は、開閉が大変です。シンフォニーでは、パネの力を利用したトステム独自のPSS(Power Support System)方式で片手でラクラクに開閉できるほどの軽さを実現しました。



上枠に内蔵したバランサー
(写真は説明用にカバー部品を外しています)