

住宅外観に馴染むフォルムと質感。

サイホン現象で排水能力がアップ。

パナソニック 雨とい

KAKU + 瞬しゅんすい水 S15

パナソニック 新排水雨といシステム用たてとい

KAKUの
詳細は
こちら



パナソニック 雨とい

KAKU

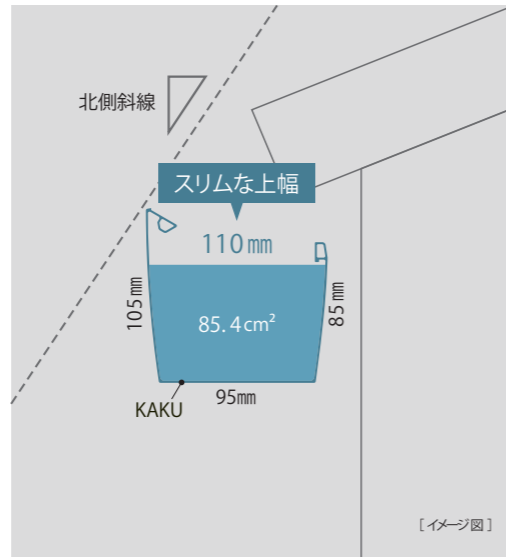
躯体との一体化を狙った
シンプルな箱型形状



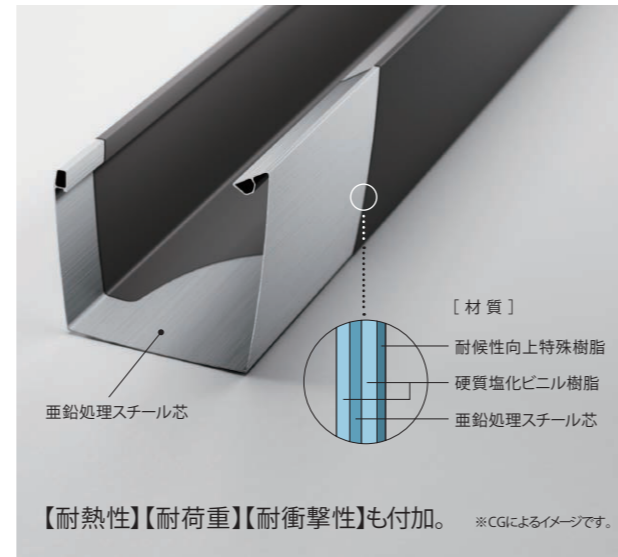
※1 耐傷性向上仕様
アイアン ★
※2 吊具ピッチ 1m 対応
高排水

※1. 軒とい本体のみ(その他の軒系列部材は一般仕様)
※2. 一般地域で積雪30 cm以内の場合

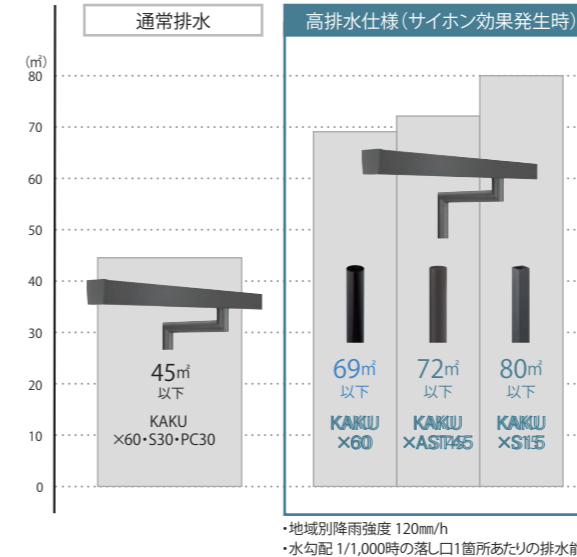
スリムながら、排水能力・北側斜線・
積雪を考慮した合理的な設計



アイアンだからできた
デザインと耐久性の両立



高排水システムと組み合わせることで、
より高い排水能力を実現

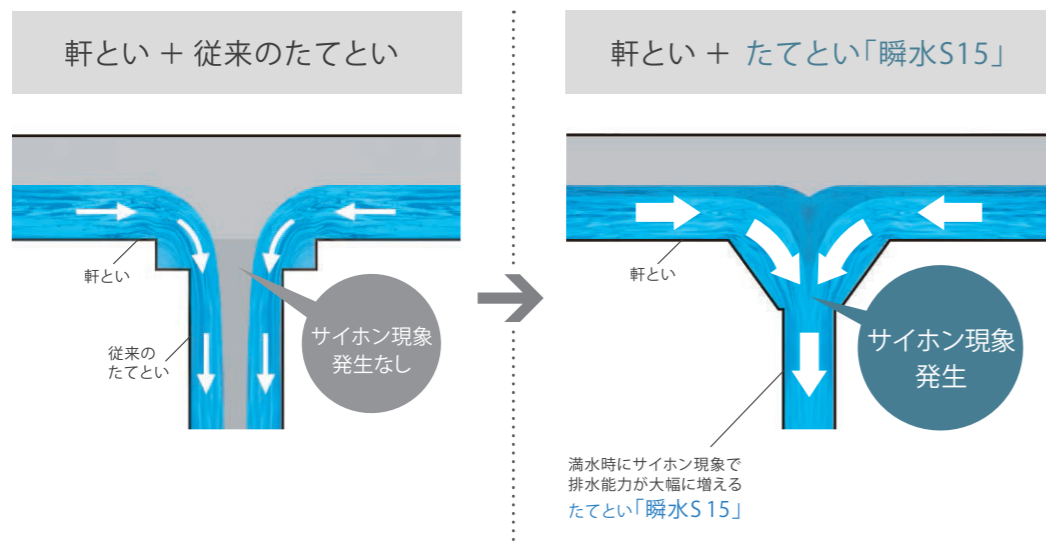


軒といカラーバリエーション **NEW** 2022年7月1日発売予定



パナソニック 新排水雨といシステム用たてとい

瞬しゅんすい水 S15



落し口の数 削減例(一層寄棟屋根プラン)

Before → After

通常排水の場合、
落し口は5か所
必要でした。

たてとい「瞬水S15」の場合、
落し口は3か所
に減らせます。

建物正面側では、従来の3か所から1か所に減らせます。

※軒とい「KAKU RK85」・たてとい「瞬水S15」の組み合わせ。 降雨強度160 mm/h。
※屋根形状によっては、落し口が減らない場合もあります。

排水能力表

(地域別降雨強度160、140、120、100mm/hを採用し、水勾配1/1000 ≒水勾配なしの時)

当社 たてといサイズ	軒とい、たてとい 組み合わせによる 排水能力(L/s)	地域別降雨強度での落し口1か所あたりの適応屋根投影面積			
		降雨強度 160mm/hの時	降雨強度 140mm/hの時	降雨強度 120mm/hの時	降雨強度 100mm/hの時
PC30・S30・ 60・75	1.5	34 m ² 以下	38 m ² 以下	45 m ² 以下	54 m ² 以下
瞬水S15	2.7	60m ² 以下	69m ² 以下	80m ² 以下	96m ² 以下

カラーバリエーション

